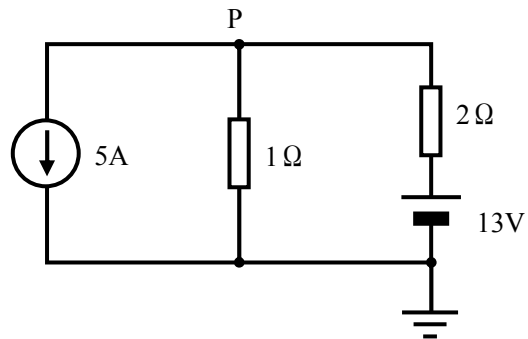


【問題 2】

図のような回路において、P 点の対地電位[V]はいくらか。正しい値を次のうちから選  
びよ。



(1) 0

(2) 1

(3) 2

(4) 3

(5) 4